

devoLO

Сензор за влага за домашен
КОНТРОЛ



ПЪРВИ СЪПКИ

Благодарим ви, че се доверихте на този devolo продукт.

Внимателно прочетете всички инструкции, преди да настроите уреда, и съхранявайте инструкциите за по-нататъшни справки.

Икони



Много важна забележка. Неспазването на тази забележка може да причини повреди.



Важна забележка, която трябва да бъде спазвана.



Основна информация и полезни съвети за конфигуриране на вашия уред.

Предназначение

Използвайте сензора за влага за домашен контрол, според описаното в тези инструкции и в онлайн помощта на Home Control, за да предотвратите възникването на щети и телесни наранявания.



Освен в случаите на подмяната на батериите от време-навреме, сензорът за влага за домашен контрол не се нуждае от никаква поддръжка. Уредът не съдържа части, които да подлежат на поддръжка от потребителя!

СЕ съответствие



Когато се използва по предназначение, продуктът е в съответствие с основните изисквания на директивите 2014/53/ЕС, 2014/35/ЕС и останалите съществени постановления на Закона за радио- и телекомуникационно терминално оборудване (FTEG) и е предназначено за употреба в ЕС, Швейцария и Норвегия. Включена е разпечатка на СЕ декларацията.

devolo Домашен контрол

Домашният контрол (също така известен като „домашно автоматизиране“) се отнася до специфичен контрол на домакинските уреди, използвани на закрито с електрическо задвижване. Системата за домашен контрол на devolo използва Z-Wave™ безжичния стандарт.

За системата за домашен контрол е необходим Z-Wave™-съвместим блок за управление, като например Централния блок за домашен контрол на devolo. Използвайте неговия портал за домашен контрол, за да координирате сензора за влага за домашен контрол и всички останали уреди за домашен контрол. Можете да осъществите достъп до централния блок за домашен контрол посредством **my devolo приложението** и на www.mydevolo.com в браузър.

i *За повече информация относно настройката на Блока за домашен контрол, моля, направете справка с наръчника за инсталиране и/или онлайн помощта за домашен контрол. Можете да намерите видео за инсталирането на продукта онлайн на адрес www.devolo.eu/home-control.*

Осъществяване на достъп до Централния блок за домашен контрол посредством **my devolo приложението** (за смартфон/таблет).

Отворете **my devolo приложението** Домашен контрол и изберете своя Централен блок за домашен контрол.

Осъществяване на достъп до Централния блок за домашен контрол посредством веб браузър (компютър/лаптоп)

На адрес **www.mydevolo.com** Домашен контрол изберете своя Централен блок за домашен контрол.

- *За повече информация относно управлението и конфигурирането на всички devolo уреди за Домашен контрол, както за примери на приложенията, моля, направете справка с онлайн помощта за домашен контрол.*



Сензор за влага за домашен контрол

Сензорът за влага за домашен контрол измерва температурата и влажността. Той записва техните промени и така помага за поддържане на оптимална влажност в жилищните пространства. Оптималните стойности са в обхвата от 40 до 60 процента. Сензорът за влага за домашен контрол е оборудван с вграден LED и бутон за изпускане.



Сензорът за влага за домашен контрол може да бъде използван по различен начин. В зависимост от употребата, поставете сензора за влага за домашен контрол както следва:

:

За да определите **комфортния си климат**, разположете сензора за влага за домашен контрол в зоната си на комфорт, например, в хола, в близост до дивана.

За да определите **точката на оросяване** и да предотвратите растежа на плесени, разположете Сензора за влага за домашен контрол в ъгъл на стаята.

За да контролирате вентилацията, разположете Сензора за влага за домашен контрол в банята.

i *За по-подробно описание и сценарии на приложение на сензорните функции на сензора за влажността за домашен контрол, направете справка с онлайн помощта за Домашен контрол.*

Батерии



Винаги дръжте батериите далеч от открит пламък и високи температури. Избягвайте пряката слънчева светлина и излъчваната топлина!

Винаги изваждайте всички батерии от уредите, задвижвани от батерии, които се съхраняват, а не се използват. Старите батерии може да протекат и повредят уреда!

Не бива да използвате акумулаторни батерии!

Когато поставяте батерията, уверете се, че полярността е правилната. Ако използвате батерията по неправилен начин, това може да повреди уреда!

i *Сензорът за влага за домашен контрол се нуждае от предлагана на пазара литиева батерия CR123(A). За информация относно подмяната на батерията, моля, направете справка с онлайн помощта за Домашен контрол.*

Регистриране на сензора за влага за домашен контрол в блока за управление (например, devolo централен блок за домашен контрол)



Използвайте само и единствено сензора за влага за домашен контрол на закрито.

Избягвайте поставянето на сензора за влага за домашен контрол под пряка слънчева светлина или излъчвана топлина!

За да гарантирате възможно най-добрия безжичен обхват за Сензора за влага за домашен контрол, избягвайте разполагането му зад предмети, които блокират сигнала (затихване) и избягвайте източниците на интерференции. Слабите сигнали, които се дължат на затихване, може да се получават от мебели, растения и метални предмети, които са разположени между уредите. Възможните източници на интерференции включват електрически уреди като микровълнова печка или компютър. В тези случаи, дръжте уреда си поне на 50 см от източника.

Поставете сензора за влага за домашен контрол в близост до желаното местоположение на употреба.

Когато включвате в щепсела **Централния блок за домашен контрол на devolo**, следвайте описанието, дадено в раздела **devolo Домашен контрол** на страница 3, за да се свържете със своя **Централен блок за домашен контрол** и изберете **Уреди Добавяне на уред (символът „плюс“)** **devolo Сензор за влага за домашен контрол**. Следвайте инструкциите, дадени в Портала за домашен контрол за логване в своя **Централен блок за домашен контрол**.

Инсталиране на сензора за влага за домашен контрол

Преди да прикрепите Сензора за влага за домашен контрол, първо проверете дали сензорът е изобразен в Портала за домашен контрол. След това тествайте дали стойностите за влага, температура и точка на оросяване биват изобразени върху елемента (магьосник). Ако това е така, можете да пристъпите към монтажа.



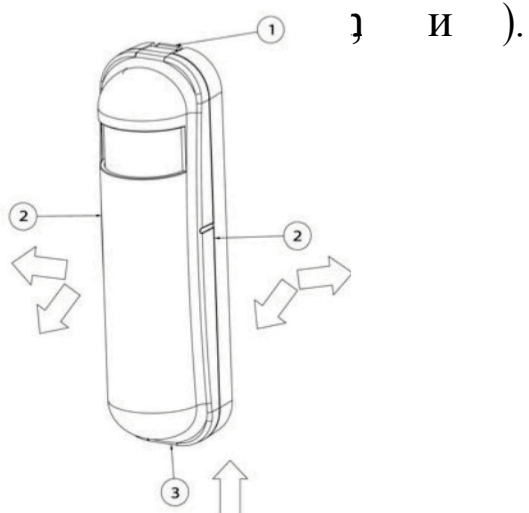
Инсталирайте сензора за влага за домашен контрол върху плоска и равна повърхност по такъв начин, че черният бутон за изпускане в задната страна на сензора да бъде натиснат след монтиране на уреда.

Ако използвате двойнолепящо тиксо за закрепване на Сензора за влага за домашен контрол, прикрепете тиксото към **центъра** (под бутона за изпускане) от задната страна на **сензора** и прикрепете Сензора за влага за домашен контрол на желаното местоположение.



Ако извършвате инсталацията върху стена с използването на винтове, уверете се, че не са били повредени линии за снабдяване с газ, вода или електрозахранване в стената. Съществува опасност от токов удар!

Ако използвате винтове за прикрепяне на Сензора за влага за домашен контрол, разделете долните и горните компоненти на кожуха на сензора чрез натискане на ухото надолу, за да отпуснете компонентите на кожуха (отгоре-надолу)



Въз основа на шаблона за пробиване върху по-долния компонент на кожуха, пробийте дупки на желаното местоположение и прикрепете по-долния компонент на сензора, като използвате винтове.

Вмъкнете долния край на горния компонент на кожуха в жлеба, предоставен за тази цел в долния компонент.

След това натиснете целия компонент на горния кожух (отдолу-нагоре, и) върху по-долния компонент, в пълна степен. С това приключвате инсталирането на Сензора за влажността за домашен контрол.



Отсега нататък, можете да поемете електронното управление с използване на Портала за домашен контрол на Централния блок за домашен контрол. За повече информация относно управлението и конфигурирането на всички devolo устройства за домашен контрол, както и за примери на приложенията, моля, направете справка с онлайн помощта за домашен контрол.

Обслужване и гаранция

Гаранция: 3 години

Ако вашият devolo уред е дефектен при първата употреба или през гаранционния му период, моля, свържете се с доставчика, от когото сте закупили devolo продукта. Доставчикът ще се погрижи за подмяната или отремонтването на вашия devolo. За да получите пълните гаранционни срокове и условия, моля, посетете нашия уебсайт на адрес www.devolo.com/warranty.

Великобритания	+44 203 0241 838 *	support@devolo.co.uk
Португалия	+351 707 200 896 *	support@devolo.pt
Испания	+34 902 887 682 *	support@devolo.es
Швеция	+46 771 400 480 *	support@devolo.se
Други страни	+49 241 70 525 18 *	support@devolo.com

* Подробна информация за действителните разходи за телефонните обаждания можете да откриете на уебсайта на devolo.

Изхвърляне

Нито Сензорът за влага за Домашен контрол, нито батерията може да бъдат изхвърляни заедно с домакинските отпадъци. Вместо това, можете да ги върнете напълно безплатно в общинския сборен пункт или на търговеца на дребно (например, супермаркет, специализиран магазин).

devolo

devolo AG

Шарлотенбургер Алее 60

52068 Аахен - Германия

www.devolo.com