

devoLO

Воден сензор за домашен контрол



първи стъпки

Благодарим ви, че се доверихте на този devolo продукт.

Внимателно прочетете всички инструкции, преди да настроите уреда, и съхранявайте инструкциите за по-нататъшни справки.

Икони



Много важна забележка. Неспазването на тази забележка може да причини повреди.



Важна забележка, която трябва да бъде спазвана.



Основна информация и полезни съвети за конфигуриране на вашия уред.

Предназначение

Използвайте домашния сензор за контрол на водата, според описаното в тези инструкции и в онлайн помощта на Home Control, за да предотвратите възникването на щети и телесни наранявания.



Освен в случаите на подмяната на батериите от време-навреме, водният сензор за домашен контрол не се нуждае от никаква поддръжка. Уредът не съдържа части, които да подлежат на поддръжка от потребителя!

СЕ съответствие



Когато се използва по предназначение, продуктът е в съответствие с основните изисквания на директивите 2014/53/ЕС, 2014/35/ЕС и останалите съществени постановления на Закона за радио- и телекомуникационно терминално оборудване (FTEG) и е предназначено за употреба в ЕС, Швейцария и Норвегия. Включена е разпечатка на СЕ декларацията.

devolo Домашен контрол

Домашният контрол (също така известен като „домашно автоматизиране“) се отнася до специфичен контрол на домакинските уреди, използвани на закрито с електрическо задвижване. Системата за домашен контрол на devolo използва Z-Wave™ безжичния стандарт.

За системата за домашен контрол е необходим Z-Wave™-съвместим блок за управление, като например Централния блок за домашен контрол на devolo. Използвайте неговия портал за домашен контрол, за да координирате водния сензор за домашен контрол и всички останали уреди за домашен контрол. Можете да осъществите достъп до централния блок за домашен контрол посредством **my devolo приложението** и на www.mydevolo.com в браузър.

- *За повече информация относно настройката на Блока за домашен контрол, моля, направете справка с наръчника за инсталиране и/или онлайн помощта за домашен контрол. Можете да намерите видео за инсталирането на продукта онлайн на адрес www.devolo.eu/home-control.*

Осъществяване на достъп до Централния блок за домашен контрол посредством **my devolo приложението** (за смартфон/таблет)

Отворете **my devolo приложението** Домашен контрол и изберете своя **Централен блок за домашен контрол**.

Осъществяване на достъп до Централния блок за домашен контрол посредством **уеб браузър** (компютър/лаптоп)

На адрес **www.mydevolo.com** Домашен контрол изберете своя **Централен блок за домашен контрол**.

- *За повече информация относно управлението и конфигурирането на всички devolo уреди за Домашен контрол, както за примери на приложенията, моля, направете справка с онлайн помощта за домашен контрол.*



Воден сензор за домашен контрол

Водният сензор за домашен контрол е воден сензор и той ви предупреждава за наводнение или наличието на водни течове. Веднага, след като водата докосне откритите метални контакти, уредът задейства алармен сигнал. Водният сензор за домашен контрол е идеален за употреба на местоположения като под мивка, под захранващ клапан на миялна машина или аквариум. Той е оборудван с вграден LED и бутон за изпускане.



- *За по-подробно описание на сензорните функции, направете справка с онлайн помощта за Домашен контрол.*

Батерии



Винаги дръжте батериите далеч от открит пламък и високи температури. Избягвайте пряката слънчева светлина и излъчваната топлина!

Винаги изваждайте всички батерии от уредите, задвижвани от батерии, които се съхраняват, а не се използват. Старите батерии може да протекат и повредят уреда!

Не бива да използвате акумулаторни батерии!

Когато поставяте батерията, уверете се, че полярността е правилната. Ако използвате батерията по неправилен начин, това може да повреди уреда!

- Водният сензор за домашен контрол се нуждае от предлагана на пазара литиева батерия CR123(A). За информация относно подмяната на батерията, моля, направете справка с онлайн помощта за Домашен контрол.***

Регистриране на Водния сензор за домашен контрол в блока за управление (например, devolo централен блок за домашен контрол)



Използвайте само и единствено водния сензор за домашен контрол на закрито.

Избягвайте поставянето на водния сензор за домашен контрол под пряка слънчева светлина или излъчвана топлина!

За да гарантирате възможно най-добрия безжичен обхват за Водния сензор за домашен контрол, избягвайте разполагането му зад предмети, които блокират сигнала (затихване) и избягвайте източниците на интерференции. Слабите сигнали, които се дължат на затихване, може да се получават от мебели, растения и метални предмети, които са разположени между уредите. Възможните източници на интерференции включват електрически уреди като микровълнова печка или компютър. В тези случаи, дръжте уреда си поне на 50 см от източника.

Поставете Водния сензор за домашен контрол в близост до желаното местоположение на употреба.

Когато включвате в щепсела **Централния блок за домашен контрол на devolo**, следвайте описанието, дадено в раздела **devolo Домашен контрол** на страница 3, за да се свържете със своя **Централен блок за домашен контрол** и изберете **Уреди Добавяне на уред (символът „плюс“)** **devolo Воден сензор за домашен контрол**. Следвайте инструкциите, дадени в Портала за домашен контрол за логване в своя **Централен блок за домашен контрол**.

Инсталиране на Водния сензор за домашен контрол



За да може всяко едно нежелано водно количество от теч да докосне металните контакти колкото се може по-бързо, прикрепете ги направо към точката на възможния теч, например, на пода, под хранващ клапан и други. За да направите това, също така направете справка с видеото за инсталиране на продукта онлайн на следния адрес www.devolo.eu/home-control.

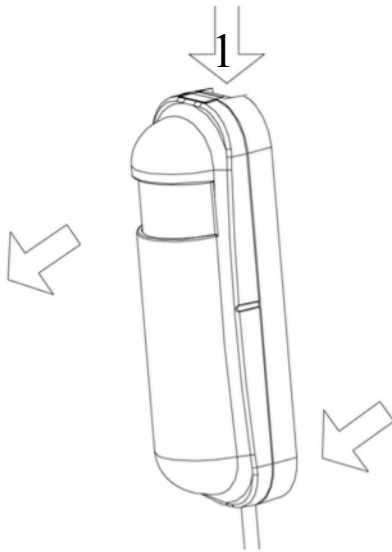
Преди да прикрепите Водния сензор за домашен контрол, първо проверете дали сензорът е изобразен в Портала за домашен контрол. След това тествайте дали сензорът се задейства и LED просветва тогава, когато водата докосне металните контакти. Ако това е така, сензорът е готов за експлоатация.

Ако използвате двойнолепящо тиксо за закрепване на Водния сензор за домашен контрол, прикрепете тиксото към **центъра** (под бутона за изпускане) от задната страна на **сензора** и прикрепете Водния сензор за домашен контрол на желаното местоположение.



Инсталирайте водния сензор за домашен контрол върху плоска и равна повърхност по такъв начин, че черният бутон за изпускане в задната страна на сензора да бъде натиснат след монтиране на уреда.

Ако използвате винтове за прикрепяне на Водния сензор за домашен контрол, разделете долните и горните компоненти на кожуха на сензора чрез натискане на ухото надолу, за да отпуснете компонентите на кожуха (отгоре-надолу).

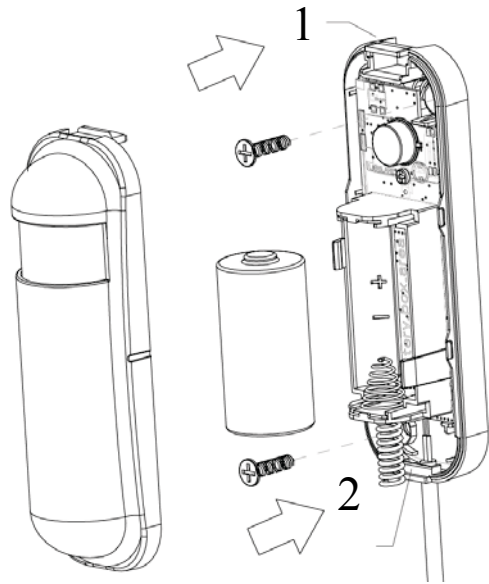


Ако извършвате инсталацията върху стена с използването на винтове, уверете се, че не са били повредени линии за снабдяване с газ, вода или електрозахранване в стената. Съществува опасност от токов удар!

Въз основа на шаблона за пробиване върху по-долния компонент на кожуха, пробийте дупки на желаното местоположение и прикрепете по-долния компонент на сензора, като използвате винтове.

Вмъкнете долния край на горния компонент на кожуха в жлеба, предоставен за тази цел в долния компонент.

След това натиснете целия компонент на горния кожух (отдолу-нагоре) върху по-долния компонент, в пълна степен.



Въз основа на спецификациите за пробиване на металния контакт, пробийте една дупка и завинтете кожуха на контакта на място. За да може всяко едно нежелано водно количество от теч да докосне металните контакти колкото се може по-бързо, прикрепете ги направо към точката на възможния теч, например, на пода, под хранващ клапан и други. Водният сензор за домашен контрол е напълно инсталиран.

i Отсега нататък, можете да поемете електронното управление с използване на Портала за домашен контрол на Централния блок за домашен контрол. За повече информация относно управлението и конфигурирането на всички *devo* устройства за домашен контрол, както и за примери на приложенията, моля, направете справка с онлайн помощта за домашен контрол.

Обслужване и гаранция

Гаранция: 3 години

Ако вашият devolo уред е дефектен при първата употреба или през гаранционния му период, моля, свържете се с доставчика, от когото сте закупили devolo продукта. Доставчикът ще се погрижи за подмяната или отремонтването на вашия devolo. За да получите пълните гаранционни срокове и условия, моля, посетете нашия уебсайт на адрес www.devolo.com/warranty.

Великобритания	+44 203 0241 838 *	support@devolo.co.uk
Португалия	+351 707 200 896 *	support@devolo.pt
Испания	+34 902 887 682 *	support@devolo.es
Швеция	+46 771 400 480 *	support@devolo.se
Други страни	+49 241 70 525 18 *	support@devolo.com

* Подробна информация за действителните разходи за телефонните обаждания можете да откриете на уебсайта на devolo.

Изхвърляне

Нито Водният сензор за Домашен контрол, нито батерията може да бъдат изхвърляни заедно с домакинските отпадъци. Вместо това, можете да ги върнете напълно безплатно в общинския сборен пункт или на търговеца на дребно (например, супермаркет, специализиран магазин).

devolo

devolo AG

Шарлотенбургер Алее 60

52068 Аахен - Германия

www.devolo.com